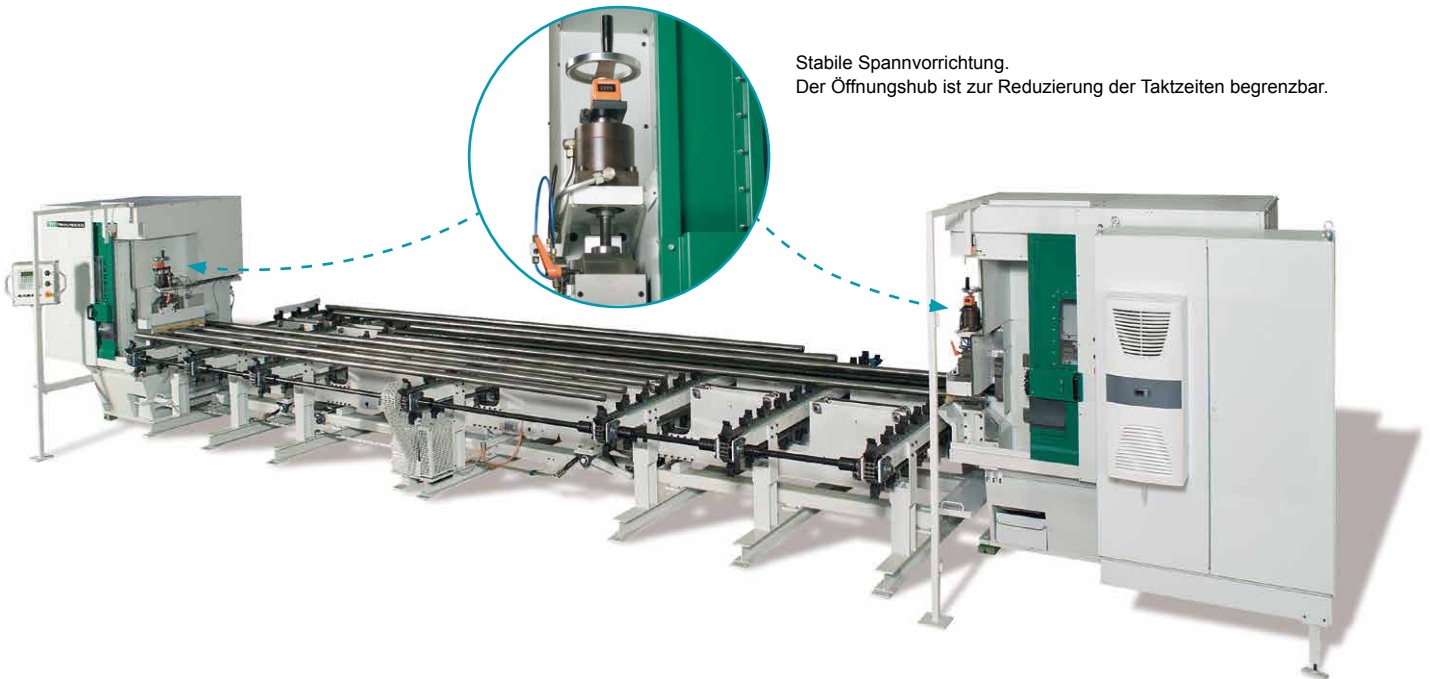


ENDURO V 400

Endenbearbeitungsanlage zur doppelseitigen Bearbeitung
von Stabstahl



Stabile Spannvorrichtung.
Der Öffnungshub ist zur Reduzierung der Taktzeiten begrenzbar.



Mit unserer Enduro V 400 sparen Sie kostbare Zeit!

Denn Bearbeitungen werden in einem Arbeitszyklus beidseitig ohne manuellen Eingriff durchgeführt. Individuelle Anpassungen nach Ihren Wünschen können wir jederzeit umsetzen.

Technische Details:

Werkstückdurchmesser	15 – 8 mm
	20 – 120 mm
Werkstücklängen	2 000 – 6 000 mm
	2 000 – 8 000 mm
	2 000 – 12 000 mm

Mögliche Bearbeitungen:

- Anplanen
- Überdrehen
- Fasen
- Gewindeschneiden
- Kuppen
- Gewinderollen
- Zentrieren
- Planfräsen

ENDURO V 400

Details:



**Zum Anplanen
und Fasen:**
Längsschlitteneinheit
mit Kombiwerkzeugskopf



**Zum Gewindescheiden
und Gewinderollen:**
Längsschlitteneinheit zum
Einsatz von Gewindeschneid-,
bzw. Gewinderollköpfen

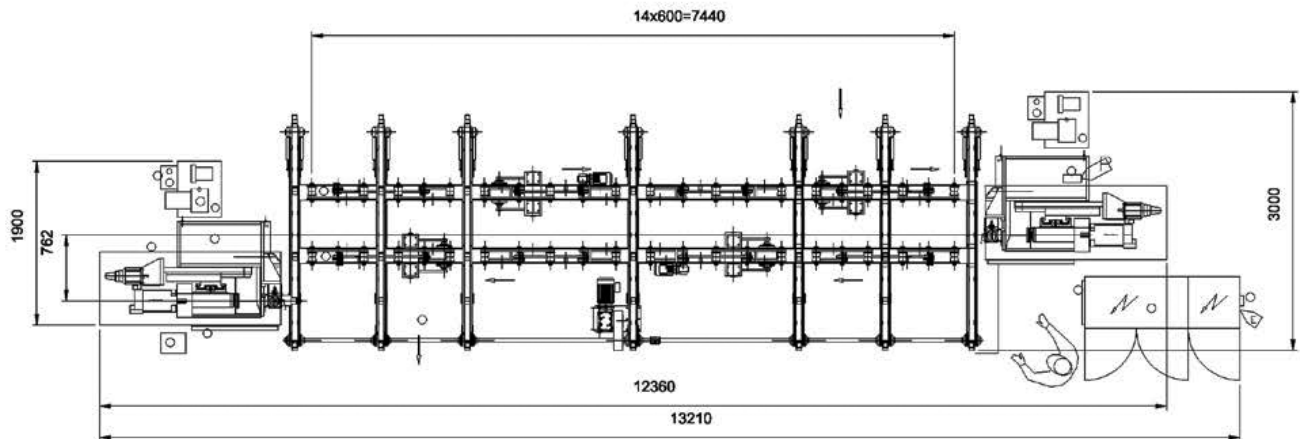


**Zum Planfräsen
und Anfasen:**
Kreuzschlitteneinheit



**Kettentaktband mit Längs-
rollenbahn zum linksbündigen
Anschlagen**
der Werkstücke für die Bearbeitung
der ersten Seite, sowie zum
rechtsbündigen Anschlagen der
Werkstücke für die Bearbeitung
der zweiten Seite.

Platzbedarf:



HIRSCHEIDER GmbH
Ferdinand-Porsche-Str. 5
73479 Ellwangen
DEUTSCHLAND

info@hirscheider.com
Phone +49 7961 56499-0
www.hirscheider.com